



常州赛科为能源科技有限公司

地址: 中国江苏省常州市新北区云台山路206号4号楼1-2层
邮编: 213032
电话: 0519 6988 6866
热线: 400 068 6993
网址: www.xecom.com.cn

Changzhou XECOM Energy Technologies Co., Ltd

Add: Floor 1-2, Building No. 4, No. 206 Yuntaishan Road, Xinbei District, Changzhou, Jiangsu, China
PC: 213032
Tel: +86 519 6988 6866
Hotline: +86 400 068 6993
Web: www.xecom.com.cn

© 常州赛科为能源科技有限公司拥有该资料著作权及相关权利, 未经权利人允许, 任何人不得擅自复制、分发、改编、或者向公众传播。
©Changzhou XECOM Energy Technologies Co., Ltd owns copyright and related rights of this document, without permission from obilgee, anyone shall not copy, distribute, revise or communicate to the public.

AC-CN-50-R04 Issued 2023/04



SCROLL COMPRESSORS

高效空调专用

赛科为® XA/XH系列涡旋压缩机



www.xecom.com.cn





COMPANY INTRODUCTION 关于赛科为

常州赛科为能源科技有限公司，坐落于江苏省常州市新北区高铁新城，是一家投身于制冷制热行业的高科技初创企业。公司在常州设立先进研发中心和智能制造工厂，拥有涡旋压缩机的设计和制造核心技术，产品涵盖空调、热泵和冷藏冷冻三大应用。赛科为以不断超越客户期望为己任，致力于为业界提供高效、低碳和智能的新一代涡旋压缩机产品。

Changzhou XECOM Energy Technologies Co., Ltd., located in Xinbei District, Changzhou City, Jiangsu Province, we are a start-up hi-tech company committed to Cooling and Heating Industry. With Changzhou-based advanced R&D center and smart manufacturing factory, XECOM owns core technology of designing and manufacturing scroll compressors, and our scope of application now covers Air Conditioning, Heat Pump and Refrigeration. XECOM prioritizes going beyond clients' expectations as our ultimate mission and dedicates ourselves to providing a high-effective, low-carbon and smart new generation of scroll compressors to the Cooling & Heating Industry.



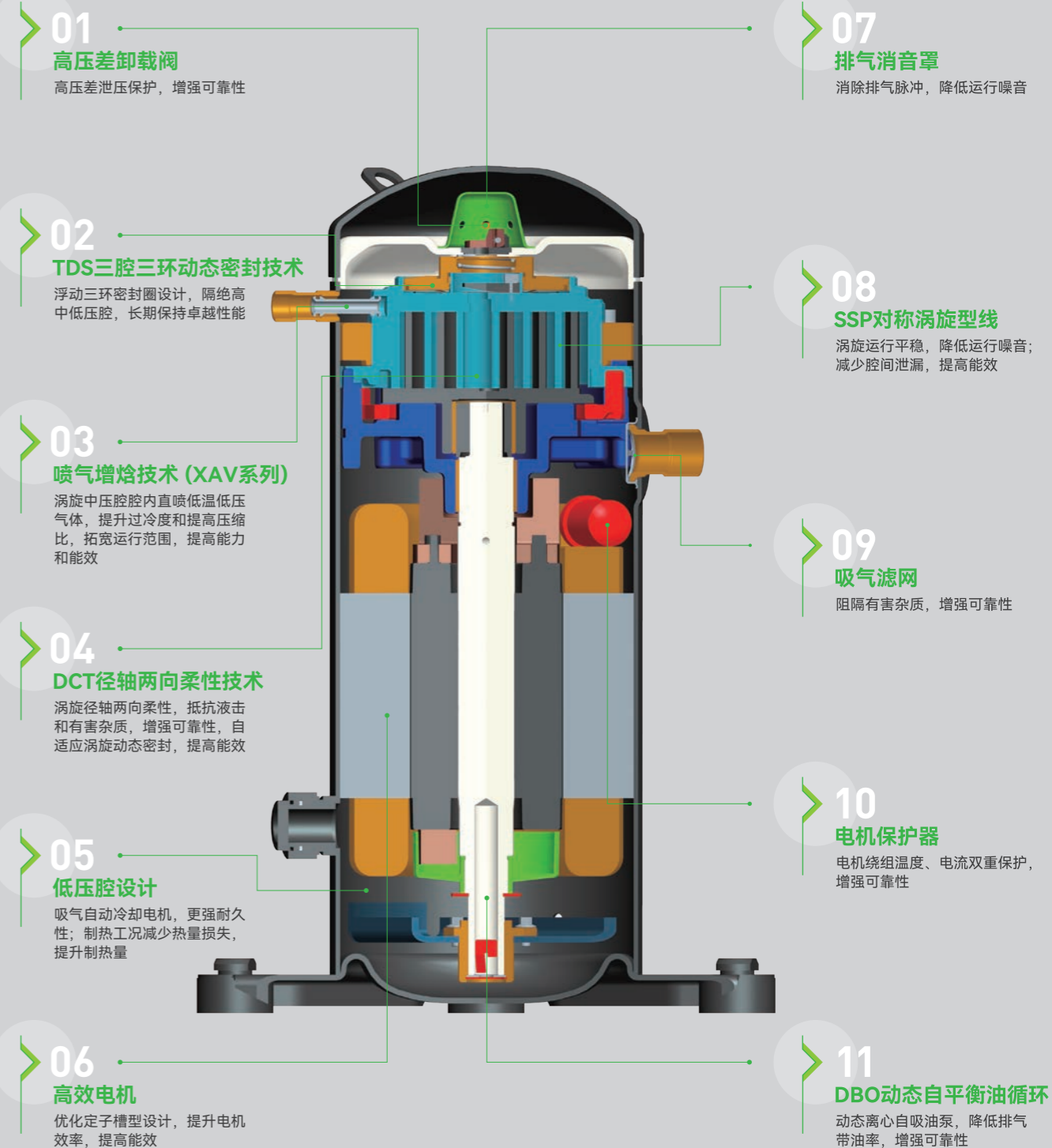
Provide ECO Cooling & Heating Solutions for Environment, Food and Industry

我们的使命：
为环境、食品、工业提供
高效制冷制热解决方案

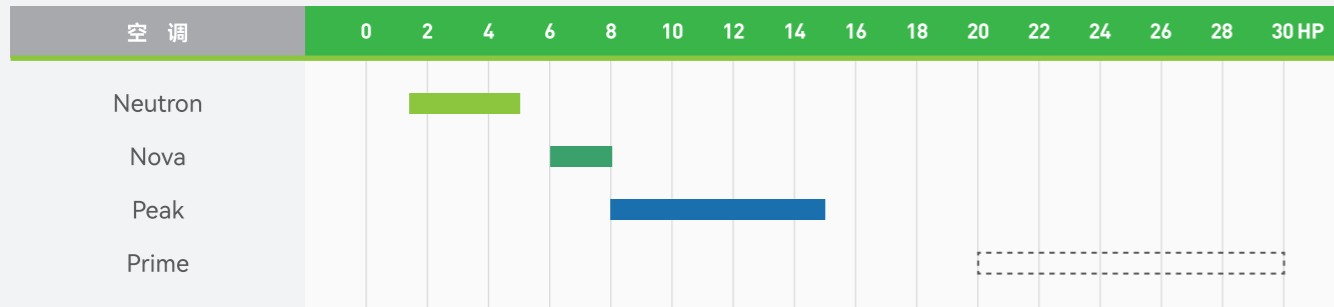


产品特性 Product Features

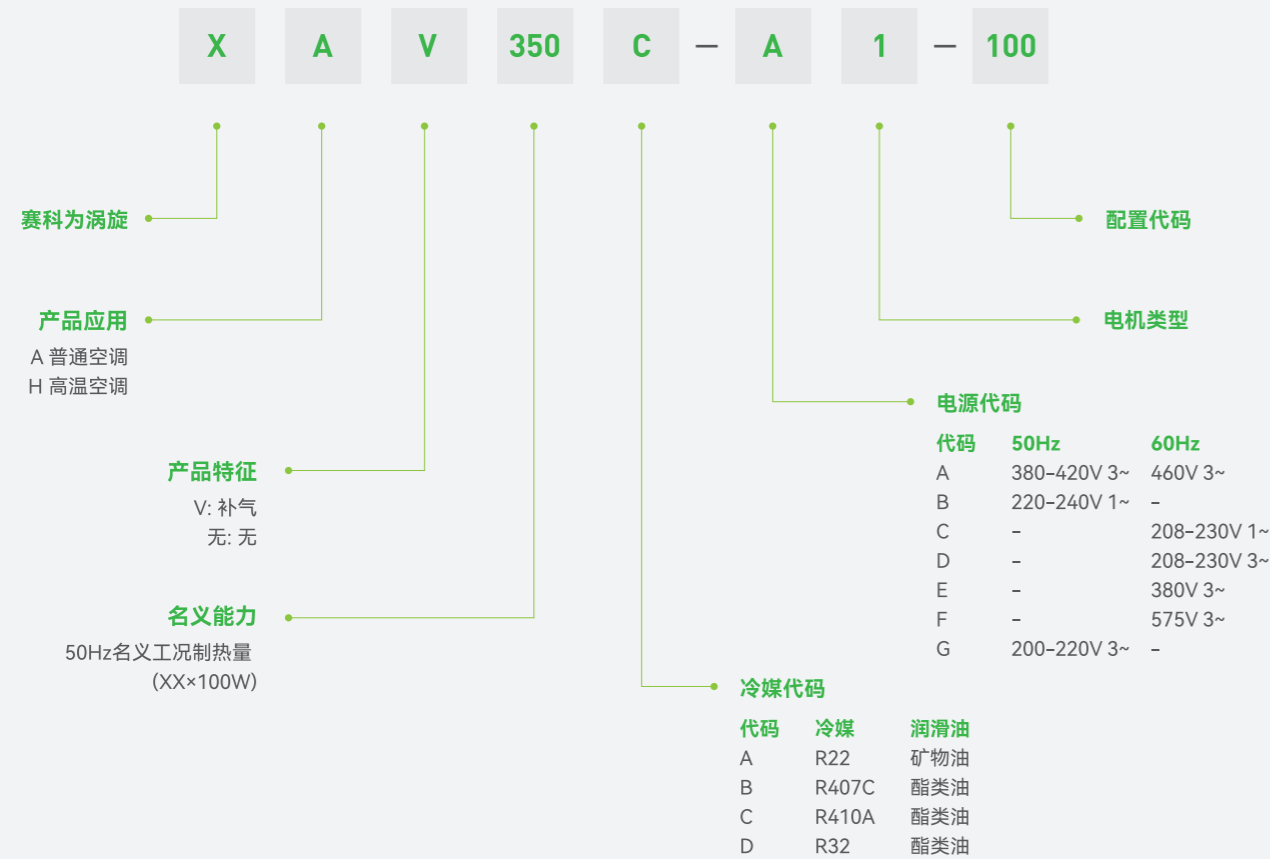
赛科为® 高效空调专用涡旋压缩机



产品型谱 Product Platform & Capacity Range



命名规则 Nomenclature



常规技术参数 General Technical Data

XA

R22

型号	XA49A-B1-100	XA61A-B1-100	XA76A-B1-100	XA90A-B1-100
电制	220V-240V/1Ph/50Hz	220V-240V/1Ph/50Hz	220V-240V/1Ph/50Hz	220V-240V/1Ph/50Hz
名义功率(HP)	1.7	2	2.6	3
50Hz排量(m³/H)	5.2	6.3	7.6	8.5
制冷剂	R22	R22	R22	R22
名义制冷量(W)	5164	6352	7592	8850
名义输入功率(W)	1684	1993	2370	2700
名义工况能效比(W/W)	3.07	3.19	3.20	3.28
名义工况电流(A)	8.0	9.4	11.2	12.8
堵转电流(LRA)(A)	74	74	90	90
最大运行电流(MOC)(A)	11.6	14.1	17.6	19.2
曲轴箱加热器功率(W)	70	70	70	70
接管尺寸(mm/inch)	排气接管外径	12(1/2")	12(1/2")	12(1/2")
	吸气接管外径	22(7/8")	22(7/8")	22(7/8")
外形尺寸(mm)	长(L)	237	237	237
	宽(W)	237	237	237
	高(H)	413	413	413
底部安装尺寸(mm)(孔径)	190.5×190.5(φ8.5)	190.5×190.5(φ8.5)	190.5×190.5(φ8.5)	190.5×190.5(φ8.5)
润滑油类型	3GS	3GS	3GS	3GS
润滑油初次充注量(L)	1.4	1.4	1.4	1.4
润滑油重新充注量(L)	1.25	1.25	1.25	1.25
最大工作压力(MPa)	高压侧	3.0	3.0	3.0
	低压侧	2.0	2.0	2.0
重量(kg)	27.0	27.5	27.5	28.0

型号	XA105A-B1-100	XA120A-B1-100	XA49A-A1-100	XA61A-A1-100
电制	220V-240V/1Ph/50Hz	220V-240V/1Ph/50Hz	380V-420V/3Ph/50Hz or 460V/3Ph/60Hz	380V-420V/3Ph/50Hz or 460V/3Ph/60Hz
名义功率(HP)	3.5	4	1.7	2
50Hz排量(m³/H)	10.1	11.5	5.2	6.3
制冷剂	R22	R22	R22	R22
名义制冷量(W)	10500	12000	5164	6352
名义输入功率(W)	3220	3630	1684	1993
名义工况能效比(W/W)	3.26	3.31	3.07	3.19
名义工况电流(A)	15.2	17.2	3.1	3.7
堵转电流(LRA)(A)	102	102	22	22
最大运行电流(MOC)(A)	22.8	24.2	7.5	7.5
曲轴箱加热器功率(W)	70	70	70	70
接管尺寸(mm/inch)	排气接管外径	12(1/2")	12(1/2")	12(1/2")
	吸气接管外径	22(7/8")	22(7/8")	22(7/8")
外形尺寸(mm)	长(L)	237	237	237
	宽(W)	237	237	237
	高(H)	413	413	413
底部安装尺寸(mm)(孔径)	190.5×190.5(φ8.5)	190.5×190.5(φ8.5)	190.5×190.5(φ8.5)	190.5×190.5(φ8.5)
润滑油类型	3GS	3GS	3GS	3GS
润滑油初次充注量(L)	1.4	1.4	1.4	1.4
润滑油重新充注量(L)	1.25	1.25	1.25	1.25
最大工作压力(MPa)	高压侧	3.0	3.0	3.0
	低压侧	2.0	2.0	2.0
重量(kg)	28.6	28.6	24.5	24.5

名义工况: 蒸发温度7.2°C, 冷凝温度54.4°C, 过热度11.1K, 过冷度8.3K

常规技术参数 General Technical Data

XA

R22

型 号	XA76A-A1-100	XA90A-A1-100	XA105A-A1-100	XA120A-A1-100
电制	380V-420V/3Ph/50Hz or 460V/3Ph/60Hz	380V-420V/3Ph/50Hz or 460V/3Ph/60Hz	380V-420V/3Ph/50Hz or 460V/3Ph/60Hz	380V-420V/3Ph/50Hz or 460V/3Ph/60Hz
名义功率(HP)	2.6	3	3.5	4
50Hz排量(m ³ /H)	7.6	8.5	10.1	11.5
制冷剂	R22	R22	R22	R22
名义制冷量(W)	7592	8850	10500	12000
名义输入功率(W)	2370	2620	3100	3550
名义工况能效比(W/W)	3.20	3.38	3.39	3.38
名义工况电流(A)	4.4	4.8	5.7	6.5
堵转电流(LRA)(A)	41	41	41	61
最大运行电流(MOC)(A)	7.5	7.5	8.9	9.6
曲轴箱加热器功率(W)	70	70	70	70
接管尺寸(mm/inch)	排气接管外径	12(1/2")	12(1/2")	12(1/2")
	吸气接管外径	22(7/8")	22(7/8")	22(7/8")
外形尺寸(mm)	长(L)	237	237	237
	宽(W)	237	237	237
	高(H)	413	413	413
底座安装尺寸(mm)(孔径)	190.5×190.5(φ8.5)	190.5×190.5(φ8.5)	190.5×190.5(φ8.5)	190.5×190.5(φ8.5)
润滑油类型	3GS	3GS	3GS	3GS
润滑油初次充注量(L)	1.4	1.4	1.4	1.4
润滑油重新充注量(L)	1.25	1.25	1.25	1.25
最大工作压力(MPa)	高压侧	3.0	3.0	3.0
	低压侧	2.0	2.0	2.0
重量(kg)	24.5	25.5	26.0	28.0

型 号	XA128A-A1-100	XA130A-A1-100	XA140A-A1-100	XA150A-A1-100
电制	380V-420V/3Ph/50Hz or 460V/3Ph/60Hz	380V-420V/3Ph/50Hz or 460V/3Ph/60Hz	380V-420V/3Ph/50Hz or 460V/3Ph/60Hz	380V-420V/3Ph/50Hz or 460V/3Ph/60Hz
名义功率(HP)	4.3	4.5	4.7	5
50Hz排量(m ³ /H)	12.3	12.8	13.1	14.2
制冷剂	R22	R22	R22	R22
名义制冷量(W)	12800	13500	14100	15050
名义输入功率(W)	3750	3848	3942	4400
名义工况能效比(W/W)	3.41	3.51	3.58	3.42
名义工况电流(A)	6.9	7.1	7.3	8.1
堵转电流(LRA)(A)	61	61	61	61
最大运行电流(MOC)(A)	10.5	11.3	11.5	12.5
曲轴箱加热器功率(W)	70	70	70	70
接管尺寸(mm/inch)	排气接管外径	12(1/2")	12(1/2")	12(1/2")
	吸气接管外径	22(7/8")	22(7/8")	22(7/8")
外形尺寸(mm)	长(L)	237	237	237
	宽(W)	237	237	237
	高(H)	413	413	413
底座安装尺寸(mm)(孔径)	190.5×190.5(φ8.5)	190.5×190.5(φ8.5)	190.5×190.5(φ8.5)	190.5×190.5(φ8.5)
润滑油类型	3GS	3GS	3GS	3GS
润滑油初次充注量(L)	1.4	1.4	1.4	1.4
润滑油重新充注量(L)	1.25	1.25	1.25	1.25
最大工作压力(MPa)	高压侧	3.0	3.0	3.0
	低压侧	2.0	2.0	2.0
重量(kg)	28.0	28.0	28.0	28.0

名义工况: 蒸发温度7.2℃, 冷凝温度54.4℃, 过热度11.1K, 过冷度8.3K

常规技术参数 General Technical Data

XA

R22

型 号	XA180A-A1-100	XA200A-A1-100	XA235A-A1-100	XA268A-A1-100
电制	380V-420V/3Ph/50Hz or 460V/3Ph/60Hz	380V-420V/3Ph/50Hz or 460V/3Ph/60Hz	380V-420V/3Ph/50Hz or 460V/3Ph/60Hz	380V-420V/3Ph/50Hz or 460V/3Ph/60Hz
名义功率(HP)	6	7	8	9
50Hz排量(m ³ /H)	17.4	19.2	23.0	25.1
制冷剂	R22	R22	R22	R22
名义制冷量(W)	18250	20150	24200	26500
名义输入功率(W)	5300	5889	7000	7690
名义工况能效比(W/W)	3.44	3.42	3.46	3.45
名义工况电流(A)	9.8	10.8	12.9	14.2
堵转电流(LRA)(A)	75	87	100	100
最大运行电流(MOC)(A)	14.0	16.5	17.4	19.8
曲轴箱加热器功率(W)	70	70	90	90
接管尺寸(mm/inch)	排气接管外径	12(1/2")	12(1/2")	22(7/8")
	吸气接管外径	22(7/8")	22(7/8")	28(1-1/8")
外形尺寸(mm)	长(L)	237	237	250
	宽(W)	244	244	274
	高(H)	436	436	548
底座安装尺寸(mm)(孔径)	190.5×190.5(φ8.5)	190.5×190.5(φ8.5)	190.5×190.5(φ8.5)	190.5×190.5(φ8.5)
润滑油类型	3GS	3GS	3GS	3GS
润滑油初次充注量(L)	1.7	1.7	3.5	3.5
润滑油重新充注量(L)	1.45	1.45	3	3
最大工作压力(MPa)	高压侧	3.0	3.0	3.0
	低压侧	2.0	2.0	2.0
重量(kg)	33.7	35.3	53.0	54.5

型 号	XA310A-A1-100	XA350A-A1-100	XA380A-A1-100	XA430A-A1-100
电制	380V-420V/3Ph/50Hz or 460V/3Ph/60Hz	380V-420V/3Ph/50Hz or 460V/3Ph/60Hz	380V-420V/3Ph/50Hz or 460V/3Ph/60Hz	380V-420V/3Ph/50Hz or 460V/3Ph/60Hz
名义功率(HP)	10	12	13	15
50Hz排量(m ³ /H)	29.7	33.5	36.8	41.3
制冷剂	R22	R22	R22	R22
名义制冷量(W)	31050	35000	38000	43000
名义输入功率(W)	8900	9980	10990	12800
名义工况能效比(W/W)	3.49	3.51	3.46	3.36
名义工况电流(A)	16.4	18.4	20.2	23.6
堵转电流(LRA)(A)	114	129	148.5	148.5
最大运行电流(MOC)(A)	22.3	25.0	27.4	31.3
曲轴箱加热器功率(W)	90	90	90	90
接管尺寸(mm/inch)	排气接管外径	22(7/8")	22(7/8")	22(7/8")
	吸气接管外径	28(1-1/8")	28(1-1/8")	28(1-1/8")
外形尺寸(mm)	长(L)	250	250	250
	宽(W)	274	274	274
	高(H)	548	548	548
底座安装尺寸(mm)(孔径)	190.5×190.5(φ8.5)	190.5×190.5(φ8.5)	190.5×190.5(φ8.5)	190.5×190.5(φ8.5)
润滑油类型	3GS	3GS	3GS	3GS
润滑油初次充注量(L)	3.5	3.5	3.5	3.5
润滑油重新充注量(L)	3	3	3	3
最大工作压力(MPa)	高压侧	3.0	3.0	3.0
	低压侧	2.0	2.0	2.0
重量(kg)	55.8	56.8	58.5	59.0

名义工况: 蒸发温度7.2℃, 冷凝温度54.4℃, 过热度11.1K, 过冷度8.3K

常规技术参数 General Technical Data

XA

R407C

型号	XA49B-B1-100	XA61B-B1-100	XA76B-B1-100	XA90B-B1-100
电制	220V-240V/1Ph/50Hz	220V-240V/1Ph/50Hz	220V-240V/1Ph/50Hz	220V-240V/1Ph/50Hz
名义功率(HP)	1.7	2	2.6	3
50Hz排量(m ³ /H)	5.2	6.3	7.6	8.5
制冷剂	R407C	R407C	R407C	R407C
名义制冷量(W)	4981	6120	7313	8730
名义输入功率(W)	1720	2020	2400	2910
名义工况能效比(W/W)	3.0	3.0	3.0	3.0
名义工况电流(A)	8.1	9.5	11.3	13.8
堵转电流(LRA)(A)	74	74	90	90
最大运行电流(MOC)(A)	11.8	14.3	17.8	20.7
曲轴箱加热器功率(W)	70	70	70	70
接管尺寸(mm/inch)	排气接管外径	12(1/2")	12(1/2")	12(1/2")
	吸气接管外径	22(7/8")	22(7/8")	22(7/8")
外形尺寸(mm)	长(L)	237	237	237
	宽(W)	237	237	237
	高(H)	413	413	413
底部安装尺寸(mm)(孔径)	190.5×190.5(φ8.5)	190.5×190.5(φ8.5)	190.5×190.5(φ8.5)	190.5×190.5(φ8.5)
润滑油类型	POE	POE	POE	POE
润滑油初次充注量(L)	1.4	1.4	1.4	1.4
润滑油重新充注量(L)	1.25	1.25	1.25	1.25
最大工作压力(MPa)	高压侧	3.0	3.0	3.0
	低压侧	2.0	2.0	2.0
重量(kg)	27.0	27.5	27.5	28.0

型号	XA105B-B1-100	XA120B-B1-100	XA49B-A1-100	XA61B-A1-100
电制	220V-240V/1Ph/50Hz	220V-240V/1Ph/50Hz	380V-420V/3Ph/50Hz or 460V/3Ph/60Hz	380V-420V/3Ph/50Hz or 460V/3Ph/60Hz
名义功率(HP)	3.5	4	1.7	2
50Hz排量(m ³ /H)	10.1	11.5	5.2	6.3
制冷剂	R407C	R407C	R407C	R407C
名义制冷量(W)	10500	11900	4981	6120
名义输入功率(W)	3387	3766	1720	2020
名义工况能效比(W/W)	3.10	3.16	3.0	3.0
名义工况电流(A)	16.0	17.8	3.2	3.7
堵转电流(LRA)(A)	102	102	22	22
最大运行电流(MOC)(A)	24.0	25.1	7.5	7.5
曲轴箱加热器功率(W)	70	70	70	70
接管尺寸(mm/inch)	排气接管外径	12(1/2")	12(1/2")	12(1/2")
	吸气接管外径	22(7/8")	22(7/8")	22(7/8")
外形尺寸(mm)	长(L)	237	237	237
	宽(W)	237	237	237
	高(H)	413	413	413
底部安装尺寸(mm)(孔径)	190.5×190.5(φ8.5)	190.5×190.5(φ8.5)	190.5×190.5(φ8.5)	190.5×190.5(φ8.5)
润滑油类型	POE	POE	POE	POE
润滑油初次充注量(L)	1.4	1.4	1.4	1.4
润滑油重新充注量(L)	1.25	1.25	1.25	1.25
最大工作压力(MPa)	高压侧	3.0	3.0	3.0
	低压侧	2.0	2.0	2.0
重量(kg)	28.6	28.6	24.5	24.5

名义工况: 蒸发温度7.2°C, 冷凝温度54.4°C, 过热度11.1K, 过冷度8.3K

常规技术参数 General Technical Data

XA

R407C

型号	XA76B-A1-100	XA90B-A1-100	XA105B-A1-100	XA120B-A1-100
电制	380V-420V/3Ph/50Hz or 460V/3Ph/60Hz	380V-420V/3Ph/50Hz or 460V/3Ph/60Hz	380V-420V/3Ph/50Hz or 460V/3Ph/60Hz	380V-420V/3Ph/50Hz or 460V/3Ph/60Hz
名义功率(HP)	2.6	3	3.5	4
50Hz排量(m ³ /H)	7.6	8.5	10.1	11.5
制冷剂	R407C	R407C	R407C	R407C
名义制冷量(W)	7313	8730	10500	11900
名义输入功率(W)	2400	2771	3323	3742
名义工况能效比(W/W)	3.0	3.15	3.16	3.18
名义工况电流(A)	4.4	5.1	6.1	6.9
堵转电流(LRA)(A)	41	41	41	61
最大运行电流(MOC)(A)	7.5	7.9	9.5	10.1
曲轴箱加热器功率(W)	70	70	70	70
接管尺寸(mm/inch)	排气接管外径	12(1/2")	12(1/2")	12(1/2")
	吸气接管外径	22(7/8")	22(7/8")	22(7/8")
外形尺寸(mm)	长(L)	237	237	237
	宽(W)	237	237	237
	高(H)	413	413	413
底部安装尺寸(mm)(孔径)	190.5×190.5(φ8.5)	190.5×190.5(φ8.5)	190.5×190.5(φ8.5)	190.5×190.5(φ8.5)
润滑油类型	POE	POE	POE	POE
润滑油初次充注量(L)	1.4	1.4	1.4	1.4
润滑油重新充注量(L)	1.25	1.25	1.25	1.25
最大工作压力(MPa)	高压侧	3.0	3.0	3.0
	低压侧	2.0	2.0	2.0
重量(kg)	24.5	25.5	26.0	28.0

型号	XA128B-A1-100	XA130B-A1-100	XA140B-A1-100	XA150B-A1-100
电制	380V-420V/3Ph/50Hz or 460V/3Ph/60Hz	380V-420V/3Ph/50Hz or 460V/3Ph/60Hz	380V-420V/3Ph/50Hz or 460V/3Ph/60Hz	380V-420V/3Ph/50Hz or 460V/3Ph/60Hz
名义功率(HP)	4.3	4.5	4.7	5
50Hz排量(m ³ /H)	12.3	12.8	13.1	14.2
制冷剂	R407C	R407C	R407C	R407C
名义制冷量(W)	12700	13400	14000	14900
名义输入功率(W)	4006	4227	4416	4700
名义工况能效比(W/W)	3.17	3.17	3.17	3.17
名义工况电流(A)	7.4	7.8	8.1	8.7
堵转电流(LRA)(A)	61	61	61	61
最大运行电流(MOC)(A)	11.2	12.4	12.9	13.4
曲轴箱加热器功率(W)	70	70	70	70
接管尺寸(mm/inch)	排气接管外径	12(1/2")	12(1/2")	12(1/2")
	吸气接管外径	22(7/8")	22(7/8")	22(7/8")
外形尺寸(mm)	长(L)	237	237	237
	宽(W)	237	237	237
	高(H)	413	413	413
底部安装尺寸(mm)(孔径)	190.5×190.5(φ8.5)	190.5×190.5(φ8.5)	190.5×190.5(φ8.5)	190.5×190.5(φ8.5)
润滑油类型	POE	POE	POE	POE
润滑油初次充注量(L)	1.4	1.4	1.4	1.4
润滑油重新充注量(L)	1.25	1.25	1.25	1.25
最大工作压力(MPa)	高压侧	3.0	3.0	3.0
	低压侧	2.0	2.0	2.0
重量(kg)	28.0	28.0	28.0	28.0

名义工况: 蒸发温度7.2°C, 冷凝温度54.4°C, 过热度11.1K, 过冷度8.3K

常规技术参数 General Technical Data

XA

R407C

型号	XA180B-A1-100	XA200B-A1-100	XA235B-A1-100	XA268B-A1-100
电制	380V-420V/3Ph/50Hz or 460V/3Ph/60Hz	380V-420V/3Ph/50Hz or 460V/3Ph/60Hz	380V-420V/3Ph/50Hz or 460V/3Ph/60Hz	380V-420V/3Ph/50Hz or 460V/3Ph/60Hz
名义功率(HP)	6	7	8	9
50Hz排量(m ³ /H)	17.4	19.2	23.0	25.1
制冷剂	R407C	R407C	R407C	R407C
名义制冷量(W)	18000	19920	23885	26040
名义输入功率(W)	5573	6186	7130	7614
名义工况能效比(W/W)	3.23	3.22	3.35	3.42
名义工况电流(A)	10.3	11.4	13.1	14.0
堵转电流(LRA)(A)	75	87	100	100
最大运行电流(MOC)(A)	14.7	17.3	17.7	19.6
曲轴箱加热器功率(W)	70	70	90	90
接管尺寸(mm/inch)	排气接管外径	12(1/2")	12(1/2")	22(7/8")
	吸气接管外径	22(7/8")	22(7/8")	28(1-1/8")
外形尺寸(mm)	长(L)	237	237	250
	宽(W)	244	244	274
	高(H)	436	436	548
底脚安装尺寸(mm)(孔径)	190.5×190.5(φ8.5)	190.5×190.5(φ8.5)	190.5×190.5(φ8.5)	190.5×190.5(φ8.5)
润滑油类型	POE	POE	POE	POE
润滑油初次充注量(L)	1.7	1.7	3.5	3.5
润滑油重新充注量(L)	1.45	1.45	3	3
最大工作压力(MPa)	高压侧	3.0	3.0	3.0
	低压侧	2.0	2.0	2.0
重量(kg)	33.7	35.3	53.0	54.5

型号	XA310B-A1-100	XA350B-A1-100	XA380B-A1-100	XA430B-A1-100
电制	380V-420V/3Ph/50Hz or 460V/3Ph/60Hz	380V-420V/3Ph/50Hz or 460V/3Ph/60Hz	380V-420V/3Ph/50Hz or 460V/3Ph/60Hz	380V-420V/3Ph/50Hz or 460V/3Ph/60Hz
名义功率(HP)	10	12	13	15
50Hz排量(m ³ /H)	29.7	33.5	36.8	41.3
制冷剂	R407C	R407C	R407C	R407C
名义制冷量(W)	30650	34700	37900	42800
名义输入功率(W)	8962	10117	11485	13049
名义工况能效比(W/W)	3.42	3.43	3.30	3.28
名义工况电流(A)	16.5	18.6	21.2	24.0
堵转电流(LRA)(A)	114	129	148.5	148.5
最大运行电流(MOC)(A)	22.5	25.3	28.6	31.9
曲轴箱加热器功率(W)	90	90	90	90
接管尺寸(mm/inch)	排气接管外径	22(7/8")	22(7/8")	22(7/8")
	吸气接管外径	28(1-1/8")	28(1-1/8")	28(1-1/8")
外形尺寸(mm)	长(L)	250	250	250
	宽(W)	274	274	274
	高(H)	548	548	548
底脚安装尺寸(mm)(孔径)	190.5×190.5(φ8.5)	190.5×190.5(φ8.5)	190.5×190.5(φ8.5)	190.5×190.5(φ8.5)
润滑油类型	POE	POE	POE	POE
润滑油初次充注量(L)	3.5	3.5	3.5	3.5
润滑油重新充注量(L)	3	3	3	3
最大工作压力(MPa)	高压侧	3.0	3.0	3.0
	低压侧	2.0	2.0	2.0
重量(kg)	55.8	56.8	58.5	59.0

名义工况: 蒸发温度7.2°C, 冷凝温度54.4°C, 过热度11.1K, 过冷度8.3K

常规技术参数 General Technical Data

XA

R410A

型号	XA49C-B1-100	XA61C-B1-100	XA76C-B1-100	XA90C-B1-100
电制	220V-240V/1Ph/50Hz	220V-240V/1Ph/50Hz	220V-240V/1Ph/50Hz	220V-240V/1Ph/50Hz
名义功率(HP)	1.7	2	2.6	3
50Hz排量(m ³ /H)	3.9	4.5	5.5	6.1
制冷剂	R410A	R410A	R410A	R410A
名义制冷量(W)	5425	6087	7360	9050
名义输入功率(W)	2072	2292	2755	3050
名义工况能效比(W/W)	2.62	2.66	2.67	2.97
名义工况电流(A)	9.8	10.8	13.0	14.4
堵转电流(LRA)(A)	74	74	90	90
最大运行电流(MOC)(A)	14.3	16.2	20.5	21.7
曲轴箱加热器功率(W)	70	70	70	70
接管尺寸(mm/inch)	排气接管外径	12(1/2")	12(1/2")	12(1/2")
	吸气接管外径	22(7/8")	22(7/8")	22(7/8")
外形尺寸(mm)	长(L)	237	237	237
	宽(W)	237	237	237
	高(H)	413	413	413
底脚安装尺寸(mm)(孔径)	190.5×190.5(φ8.5)	190.5×190.5(φ8.5)	190.5×190.5(φ8.5)	190.5×190.5(φ8.5)
润滑油类型	POE	POE	POE	POE
润滑油初次充注量(L)	1.4	1.4	1.4	1.4
润滑油重新充注量(L)	1.25	1.25	1.25	1.25
最大工作压力(MPa)	高压侧	4.3	4.3	4.3
	低压侧	2.0	2.0	2.0
重量(kg)	27.0	27.5	27.5	28.0

型号	XA105C-B1-100	XA120C-B1-100	XA49C-A1-100	XA61C-A1-100
电制	220V-240V/1Ph/50Hz	220V-240V/1Ph/50Hz	380V-420V/3Ph/50Hz or 460V/3Ph/60Hz	380V-420V/3Ph/50Hz or 460V/3Ph/60Hz
名义功率(HP)	3.5	4	1.7	2
50Hz排量(m ³ /H)	7.0	8.1	3.9	4.5
制冷剂	R410A	R410A	R410A	R410A
名义制冷量(W)	10500	12000	5425	6087
名义输入功率(W)	3488	3950	2072	2292
名义工况能效比(W/W)	3.01	3.04	2.62	2.66
名义工况电流(A)	16.5	18.7	3.8	4.2
堵转电流(LRA)(A)	102	102	22	22
最大运行电流(MOC)(A)	24.7	26.3	7.5	7.5
曲轴箱加热器功率(W)	70	70	70	70
接管尺寸(mm/inch)	排气接管外径	12(1/2")	12(1/2")	12(1/2")
	吸气接管外径	22(7/8")	22(7/8")	22(7/8")
外形尺寸(mm)	长(L)	237	237	237
	宽(W)	237	237	237
	高(H)	413	413	413
底脚安装尺寸(mm)(孔径)	190.5×190.5(φ8.5)	190.5×190.5(φ8.5)	190.5×190.5(φ8.5)	190.5×190.5(φ8.5)
润滑油类型	POE	POE	POE	POE
润滑油初次充注量(L)	1.4	1.4	1.4	1.4
润滑油重新充注量(L)	1.25	1.25	1.25	1.25
最大工作压力(MPa)	高压侧	4.3	4.3	4.3
	低压侧	2.0	2.0	2.0
重量(kg)	28.6	28.6	24.0	24.5

名义工况: 蒸发温度7.2°C, 冷凝温度54.4°C, 过热度11.1K, 过冷度8.3K

常规技术参数 General Technical Data

XA

R410A

型 号	XA76C-A1-100	XA90C-A1-100	XA105C-A1-100	XA120C-A1-100
电制	380V-420V/3Ph/50Hz or 460V/3Ph/60Hz	380V-420V/3Ph/50Hz or 460V/3Ph/60Hz	380V-420V/3Ph/50Hz or 460V/3Ph/60Hz	380V-420V/3Ph/50Hz or 460V/3Ph/60Hz
名义功率(HP)	2.6	3	3.5	4
50Hz排量(m ³ /H)	5.5	6.1	7.0	8.1
制冷剂	R410A	R410A	R410A	R410A
名义制冷量(W)	7360	9050	10500	12000
名义输入功率(W)	2755	3000	3458	3923
名义工况能效比(W/W)	2.67	3.02	3.04	3.06
名义工况电流(A)	5.1	5.5	6.4	7.2
堵转电流(LRA)(A)	41	41	41	61
最大运行电流(MOC)(A)	7.5	8.6	9.9	10.6
曲轴箱加热器功率(W)	70	70	70	70
接管尺寸(mm/inch)	排气接管外径	12(1/2")	12(1/2")	12(1/2")
	吸气接管外径	22(7/8")	22(7/8")	22(7/8")
外形尺寸(mm)	长(L)	237	237	250
	宽(W)	237	237	274
	高(H)	413	413	548
底部安装尺寸(mm)(孔径)	190.5×190.5(φ8.5)	190.5×190.5(φ8.5)	190.5×190.5(φ8.5)	190.5×190.5(φ8.5)
润滑油类型	POE	POE	POE	POE
润滑油初次充注量(L)	1.4	1.4	1.4	1.4
润滑油重新充注量(L)	1.25	1.25	1.25	1.25
最大工作压力(MPa)	高压侧	4.3	4.3	4.3
	低压侧	2.0	2.0	2.0
重量(kg)	24.5	25.5	26.0	28.0

型 号	XA128C-A1-100	XA130C-A1-100	XA140C-A1-100	XA150C-A1-100
电制	380V-420V/3Ph/50Hz or 460V/3Ph/60Hz	380V-420V/3Ph/50Hz or 460V/3Ph/60Hz	380V-420V/3Ph/50Hz or 460V/3Ph/60Hz	380V-420V/3Ph/50Hz or 460V/3Ph/60Hz
名义功率(HP)	4.3	4.5	4.7	5
50Hz排量(m ³ /H)	8.4	8.8	9.5	10.1
制冷剂	R410A	R410A	R410A	R410A
名义制冷量(W)	12800	13100	14200	15090
名义输入功率(W)	4157	4260	4600	4890
名义工况能效比(W/W)	3.08	3.08	3.09	3.09
名义工况电流(A)	7.7	7.8	8.5	9.0
堵转电流(LRA)(A)	61	61	61	61
最大运行电流(MOC)(A)	11.6	12.5	13.4	13.9
曲轴箱加热器功率(W)	70	70	70	70
接管尺寸(mm/inch)	排气接管外径	12(1/2")	12(1/2")	12(1/2")
	吸气接管外径	22(7/8")	22(7/8")	22(7/8")
外形尺寸(mm)	长(L)	250	250	250
	宽(W)	274	274	274
	高(H)	548	548	548
底部安装尺寸(mm)(孔径)	190.5×190.5(φ8.5)	190.5×190.5(φ8.5)	190.5×190.5(φ8.5)	190.5×190.5(φ8.5)
润滑油类型	POE	POE	POE	POE
润滑油初次充注量(L)	1.4	1.4	1.4	1.4
润滑油重新充注量(L)	1.25	1.25	1.25	1.25
最大工作压力(MPa)	高压侧	4.3	4.3	4.3
	低压侧	2.0	2.0	2.0
重量(kg)	28.0	28.0	28.0	28.0

名义工况: 蒸发温度7.2℃, 冷凝温度54.4℃, 过热度11.1K, 过冷度8.3K

常规技术参数 General Technical Data

XA

R410A

型 号	XA180C-A1-100	XA200C-A1-100	XA235C-A1-100	XA268C-A1-100
电制	380V-420V/3Ph/50Hz or 460V/3Ph/60Hz	380V-420V/3Ph/50Hz or 460V/3Ph/60Hz	380V-420V/3Ph/50Hz or 460V/3Ph/60Hz	380V-420V/3Ph/50Hz or 460V/3Ph/60Hz
名义功率(HP)	6	7	8	9
50Hz排量(m ³ /H)	12.0	13.0	15.6	17.9
制冷剂	R410A	R410A	R410A	R410A
名义制冷量(W)	18090	20000	24000	27500
名义输入功率(W)	5800	6300	7500	8500
名义工况能效比(W/W)	3.12	3.17	3.20	3.24
名义工况电流(A)	10.7	11.6	13.8	15.7
堵转电流(LRA)(A)	75	87	100	100
最大运行电流(MOC)(A)	15.3	17.7	18.6	21.9
曲轴箱加热器功率(W)	70	70	90	90
接管尺寸(mm/inch)	排气接管外径	12(1/2")	12(1/2")	22(7/8")
	吸气接管外径	22(7/8")	22(7/8")	28(1-1/8")
外形尺寸(mm)	长(L)	237	237	250
	宽(W)	244	244	274
	高(H)	436	436	548
底部安装尺寸(mm)(孔径)	190.5×190.5(φ8.5)	190.5×190.5(φ8.5)	190.5×190.5(φ8.5)	190.5×190.5(φ8.5)
润滑油类型	POE	POE	POE	POE
润滑油初次充注量(L)	1.7	1.7	3.5	3.5
润滑油重新充注量(L)	1.45	1.45	3	3
最大工作压力(MPa)	高压侧	4.3	4.3	4.3
	低压侧	2.0	2.0	2.0
重量(kg)	33.7	35.3	53.0	54.5

型 号	XA310C-A1-100	XA350C-A1-100	XA380C-A1-100	XA430C-A1-100
电制	380V-420V/3Ph/50Hz or 460V/3Ph/60Hz	380V-420V/3Ph/50Hz or 460V/3Ph/60Hz	380V-420V/3Ph/50Hz or 460V/3Ph/60Hz	380V-420V/3Ph/50Hz or 460V/3Ph/60Hz
名义功率(HP)	10	12	13	15
50Hz排量(m ³ /H)	20.5	23.0	25.0	29.7
制冷剂	R410A	R410A	R410A	R410A
名义制冷量(W)	31500	35500	38600	45600
名义输入功率(W)	9736	10760	11916	13890
名义工况能效比(W/W)	3.24	3.30	3.24	3.28
名义工况电流(A)	17.9	19.8	21.9	25.6
堵转电流(LRA)(A)	114	129	148.5	148.5
最大运行电流(MOC)(A)	24.4	27.0	29.7	34.0
曲轴箱加热器功率(W)	90	90	90	90
接管尺寸(mm/inch)	排气接管外径	22(7/8")	22(7/8")	22(7/8")
	吸气接管外径	28(1-1/8")	28(1-1/8")	28(1-1/8")
外形尺寸(mm)	长(L)	250	250	250
	宽(W)	274	274	274
	高(H)	548	548	548
底部安装尺寸(mm)(孔径)	190.5×190.5(φ8.5)	190.5×190.5(φ8.5)	190.5×190.5(φ8.5)	190.5×190.5(φ8.5)
润滑油类型	POE	POE	POE	POE
润滑油初次充注量(L)	3.5	3.5	3.5	3.5
润滑油重新充注量(L)	3	3	3	3
最大工作压力(MPa)	高压侧	4.3	4.3	4.3
	低压侧	2.0	2.0	2.0
重量(kg)	55.8	56.8	58.5	59.0

名义工况: 蒸发温度7.2℃, 冷凝温度54.4℃, 过热度11.1K, 过冷度8.3K

常规技术参数
General Technical Data

XA

R32

型号	XA61D-B1-100	XA76D-B1-100	XA90D-B1-100	XA95D-B1-100	XA105D-B1-100
电制	220V-240V/1Ph/50Hz	220V-240V/1Ph/50Hz	220V-240V/1Ph/50Hz	220V-240V/1Ph/50Hz	220V-240V/1Ph/50Hz
名义功率(HP)	2.0	2.6	3.0	3.3	3.5
50Hz排量(m ³ /H)	3.7	4.6	5.3	6.0	6.6
制冷剂	R32	R32	R32	R32	R32
名义制冷量(W)	6100	7600	9040	9450	10400
名义输入功率(W)	2300	2580	3050	3100	3391
名义工况能效比(W/W)	2.65	2.95	2.96	3.05	3.07
名义工况电流(A)	10.1	12.2	14.4	15.0	16.0
堵转电流(LRA)(A)	74	90	90	102	102
最大运行电流(MOC)(A)	15.2	20.6	21.7	22.5	24.7
曲轴箱加热器功率(W)	70	70	70	70	70
接管尺寸(mm/inch)	排气接管外径	12(1/2")	12(1/2")	12(1/2")	12(1/2")
	吸气接管外径	22(7/8")	22(7/8")	22(7/8")	22(7/8")
外形尺寸(mm)	长(L)	237	237	237	237
	宽(W)	237	237	237	237
	高(H)	413	413	413	413
底部安装尺寸(mm)(孔径)	190.5×190.5(φ8.5)	190.5×190.5(φ8.5)	190.5×190.5(φ8.5)	190.5×190.5(φ8.5)	190.5×190.5(φ8.5)
润滑油类型	POE	POE	POE	POE	POE
润滑油初次充注量(L)	1.4	1.4	1.4	1.4	1.4
润滑油重新充注量(L)	1.25	1.25	1.25	1.25	1.25
最大工作压力(MPa)	高压侧	4.3	4.3	4.3	4.3
	低压侧	2	2	2	2
重量(kg)	27.5	27.5	28.0	28.6	28.6

型号	XA120D-B1-100	XA61D-A1-100	XA76D-A1-100	XA90D-A1-100
电制	220V-240V/1Ph/50Hz	380V-420V/3Ph/50Hz or 460V/3Ph/60Hz	380V-420V/3Ph/50Hz or 460V/3Ph/60Hz	380V-420V/3Ph/50Hz or 460V/3Ph/60Hz
名义功率(HP)	4	2	2.6	3
50Hz排量(m ³ /H)	7.4	3.7	4.6	5.3
制冷剂	R32	R32	R32	R32
名义制冷量(W)	12080	6100	7600	9050
名义输入功率(W)	3878	2170	2580	3000
名义工况能效比(W/W)	3.12	2.81	2.95	3.02
名义工况电流(A)	18.3	4.0	4.7	5.5
堵转电流(LRA)(A)	102	22	41	41
最大运行电流(MOC)(A)	26.3	6.2	7.4	8.6
曲轴箱加热器功率(W)	70	70	70	70
接管尺寸(mm/inch)	排气接管外径	12(1/2")	12(1/2")	12(1/2")
	吸气接管外径	22(7/8")	22(7/8")	22(7/8")
外形尺寸(mm)	长(L)	237	237	237
	宽(W)	237	237	237
	高(H)	413	413	413
底部安装尺寸(mm)(孔径)	190.5×190.5(φ8.5)	190.5×190.5(φ8.5)	190.5×190.5(φ8.5)	190.5×190.5(φ8.5)
润滑油类型	POE	POE	POE	POE
润滑油初次充注量(L)	1.4	1.4	1.4	1.4
润滑油重新充注量(L)	1.25	1.25	1.25	1.25
最大工作压力(MPa)	高压侧	4.3	4.3	4.3
	低压侧	2	2	2
重量(kg)	28.6	24.5	24.5	25.5

名义工况: 蒸发温度7.2℃, 冷凝温度54.4℃, 过热度11.1K, 过冷度8.3K

常规技术参数
General Technical Data

XA

R32

型号	XA95D-A1-100	XA105D-A1-100	XA120D-A1-100	XA128D-A1-100	XA130D-A1-100
电制	380V-420V/3Ph/50Hz or 460V/3Ph/60Hz	380V-420V/3Ph/50Hz or 460V/3Ph/60Hz	380V-420V/3Ph/50Hz or 460V/3Ph/60Hz	380V-420V/3Ph/50Hz or 460V/3Ph/60Hz	380V-420V/3Ph/50Hz or 460V/3Ph/60Hz
名义功率(HP)	3.3	3.5	4	4.3	4.5
50Hz排量(m ³ /H)	6.0	6.6	7.4	8.0	8.2
制冷剂	R32	R32	R32	R32	R32
名义制冷量(W)	9500	10429	12100	12829	13000
名义输入功率(W)	3080	3335	3845	4072	4130
名义工况能效比(W/W)	3.08	3.13	3.15	3.15	3.15
名义工况电流(A)	5.8	6.1	7.1	7.5	7.8
堵转电流(LRA)(A)	41	41	61	61	61
最大运行电流(MOC)(A)	9.5	9.9	10.6	11.6	11.8
曲轴箱加热器功率(W)	70	70	70	70	70
接管尺寸(mm/inch)	排气接管外径	12(1/2")	12(1/2")	12(1/2")	12(1/2")
	吸气接管外径	22(7/8")	22(7/8")	22(7/8")	22(7/8")
外形尺寸(mm)	长(L)	237	237	237	237
	宽(W)	237	237	237	237
	高(H)	413	413	413	413
底部安装尺寸(mm)(孔径)	190.5×190.5(φ8.5)	190.5×190.5(φ8.5)	190.5×190.5(φ8.5)	190.5×190.5(φ8.5)	190.5×190.5(φ8.5)
润滑油类型	POE	POE	POE	POE	POE
润滑油初次充注量(L)	1.4	1.4	1.4	1.4	1.4
润滑油重新充注量(L)	1.25	1.25	1.25	1.25	1.25
最大工作压力(MPa)	高压侧	4.3	4.3	4.3	4.3
	低压侧	2	2	2	2
重量(kg)	28.6	28.0	28.0	28.0	28.0

型号	XA140D-A1-100	XA150D-A1-100	XA160D-A1-100	XA180D-A1-100
电制	380V-420V/3Ph/50Hz or 460V/3Ph/60Hz	380V-420V/3Ph/50Hz or 460V/3Ph/60Hz	380V-420V/3Ph/50Hz or 460V/3Ph/60Hz	380V-420V/3Ph/50Hz or 460V/3Ph/60Hz
名义功率(HP)	4.7	5	5.4	6
50Hz排量(m ³ /H)	8.5	9.5	10.0	11.9
制冷剂	R32	R32	R32	R32
名义制冷量(W)	14000	14751	16000	18300
名义输入功率(W)	4440	4622	5000	5700
名义工况能效比(W/W)	3.15	3.19	3.2	3.2
名义工况电流(A)	8.2	8.5	9.2	10.0
堵转电流(LRA)(A)	61	61	61	75
最大运行电流(MOC)(A)	12.2	13.9	14.6	15.3
曲轴箱加热器功率(W)	70	70	70	70
接管尺寸(mm/inch)	排气接管外径	12(1/2")	12(1/2")	12(1/2")
	吸气接管外径	22(7/8")	22(7/8")	22(7/8")
外形尺寸(mm)	长(L)	237	237	237
	宽(W)	237	237	244
	高(H)	413	413	436
底部安装尺寸(mm)(孔径)	190.5×190.5(φ8.5)	190.5×190.5(φ8.5)	190.5×190.5(φ8.5)	190.5×190.5(φ8.5)
润滑油类型	POE	POE	POE	POE
润滑油初次充注量(L)	1.4	1.4	1.4	1.7
润滑油重新充注量(L)	1.25	1.25	1.25	1.45
最大工作压力(MPa)	高压侧	4.3	4.3	4.3
	低压侧	2	2	2
重量(kg)	28.0	28.0	28.0	33.7

名义工况: 蒸发温度7.2℃, 冷凝温度54.4℃, 过热度11.1K, 过冷度8.3K

常规技术参数
General Technical Data

XA R32

型号	XA200D-A1-100	XA225D-A1-100	XA256D-A1-100	XA310D-A1-100
电制	380V-420V/3Ph/50Hz or 460V/3Ph/60Hz	380V-420V/3Ph/50Hz or 460V/3Ph/60Hz	380V-420V/3Ph/50Hz or 460V/3Ph/60Hz	380V-420V/3Ph/50Hz or 460V/3Ph/60Hz
名义功率(HP)	7	8	9	10
50Hz排量(m³/H)	12.4	14.2	15.6	18.6
制冷剂	R32	R32	R32	R32
名义制冷量(W)	20847	22500	25600	30600
名义输入功率(W)	6448	6838	7720	9134
名义工况能效比(W/W)	3.23	3.29	3.32	3.35
名义工况电流(A)	11.9	12.9	15.4	17.4
堵转电流(LRA)(A)	87	100	100	114
最大运行电流(MOC)(A)	17.7	18.6	21.9	24.4
曲轴箱加热器功率(W)	70	70	90	90
接管尺寸(mm/inch)	排气接管外径	12(1/2")	22(7/8")	22(7/8")
	吸气接管外径	22(7/8")	28(1-1/8")	28(1-1/8")
外形尺寸(mm)	长(L)	237	250	250
	宽(W)	244	274	274
	高(H)	436	548	548
底脚安装尺寸(mm)(孔径)	190.5×190.5(φ8.5)	190.5×190.5(φ8.5)	190.5×190.5(φ8.5)	190.5×190.5(φ8.5)
润滑油类型	POE	POE	POE	POE
润滑油初次充注量(L)	1.7	3.5	3.5	3.5
润滑油重新充注量(L)	1.45	3	3	3
最大工作压力(MPa)	高压侧	4.3	4.3	4.3
	低压侧	2	2	2
重量(kg)	35.3	53.0	54.5	55.8

型号	XA330D-A1-100	XA380D-A1-100	XA450D-A1-100
电制	380V-420V/3Ph/50Hz or 460V/3Ph/60Hz	380V-420V/3Ph/50Hz or 460V/3Ph/60Hz	380V-420V/3Ph/50Hz or 460V/3Ph/60Hz
名义功率(HP)	12	13	15
50Hz排量(m³/H)	20.5	24.0	28.3
制冷剂	R32	R32	R32
名义制冷量(W)	32900	38000	44482
名义输入功率(W)	9820	11343	13248
名义工况能效比(W/W)	3.35	3.35	3.36
名义工况电流(A)	19.5	22.0	24.4
堵转电流(LRA)(A)	129	148.5	148.5
最大运行电流(MOC)(A)	27.0	29.7	34.0
曲轴箱加热器功率(W)	90	90	90
接管尺寸(mm/inch)	排气接管外径	22(7/8")	22(7/8")
	吸气接管外径	28(1-1/8")	28(1-1/8")
外形尺寸(mm)	长(L)	250	250
	宽(W)	274	274
	高(H)	548	548
底脚安装尺寸(mm)(孔径)	190.5×190.5(φ8.5)	190.5×190.5(φ8.5)	190.5×190.5(φ8.5)
润滑油类型	POE	POE	POE
润滑油初次充注量(L)	3.5	3.5	3.5
润滑油重新充注量(L)	3	3	3
最大工作压力(MPa)	高压侧	4.3	4.3
	低压侧	2	2
重量(kg)	56.8	58.5	59.0

名义工况: 蒸发温度7.2°C, 冷凝温度54.4°C, 过热度11.1K, 过冷度8.3K

常规技术参数
General Technical Data

XAV R410A

型号	XAV350C-A1-100	XAV430C-A1-100
电制	380V-420V/3Ph/50Hz or 460V/3Ph/60Hz	380V-420V/3Ph/50Hz or 460V/3Ph/60Hz
名义功率(HP)	12	15
50Hz排量(m³/H)	23.0	29.7
制冷剂	R410A	R410A
名义制冷量(W)	35500	45600
名义输入功率(W)	10770	13900
名义工况能效比(W/W)	3.30	3.28
名义工况电流(A)	19.8	25.6
堵转电流(LRA)(A)	129	148.5
最大运行电流(MOC)(A)	29.7	34.0
曲轴箱加热器功率(W)	90	90
接管尺寸(mm/inch)	排气接管外径	22(7/8")
	吸气接管外径	28(1-1/8")
外形尺寸(mm)	长(L)	250
	宽(W)	274
	高(H)	548
底脚安装尺寸(mm)(孔径)	190.5×190.5(φ8.5)	190.5×190.5(φ8.5)
润滑油类型	POE	POE
润滑油初次充注量(L)	3.5	3.5
润滑油重新充注量(L)	3	3
最大工作压力(MPa)	高压侧	4.3
	低压侧	2.0
重量(kg)	56.8	59.0

名义工况: 蒸发温度7.2°C, 冷凝温度54.4°C, 过热度11.1K, 过冷度8.3K



常规技术参数
General Technical Data

XH

R22

型 号	XH180A-A1-100	XH220A-A1-100
电制	380V-420V/3Ph/50Hz or 460V/3Ph/60Hz	380V-420V/3Ph/50Hz or 460V/3Ph/60Hz
名义功率(HP)	5	6
50Hz排量(m ³ /H)	15.1	16.2
制冷剂	R22	R22
名义制冷量(W)	18000	22000
名义输入功率(W)	3633	4420
名义工况能效比(W/W)	4.95	4.98
名义工况电流(A)	6.9	8.1
堵转电流(LRA)(A)	41	75
最大运行电流(MOC)(A)	9.0	10.1
曲轴箱加热器功率(W)	70	70
接管尺寸(mm/inch)	排气接管外径	12(1/2")
	吸气接管外径	22(7/8")
外形尺寸(mm)	长(L)	237
	宽(W)	237
	高(H)	413
底脚安装尺寸(mm)(孔径)	190.5×190.5(φ8.5)	190.5×190.5(φ8.5)
润滑油类型	3GS	3GS
润滑油初次充注量(L)	1.4	1.7
润滑油重新充注量(L)	1.25	1.45
最大工作压力(MPa)	高压侧	3.0
	低压侧	2.0
重量(kg)	26.0	34.0

型 号	XH240A-A1-100	XH260A-A1-100
电制	380V-420V/3Ph/50Hz or 460V/3Ph/60Hz	380V-420V/3Ph/50Hz or 460V/3Ph/60Hz
名义功率(HP)	7	8
50Hz排量(m ³ /H)	17.9	19.8
制冷剂	R22	R22
名义制冷量(W)	24200	27000
名义输入功率(W)	4850	5430
名义工况能效比(W/W)	4.99	4.97
名义工况电流(A)	8.9	10.0
堵转电流(LRA)(A)	75	87
最大运行电流(MOC)(A)	12.0	13.2
曲轴箱加热器功率(W)	70	70
接管尺寸(mm/inch)	排气接管外径	12(1/2")
	吸气接管外径	22(7/8")
外形尺寸(mm)	长(L)	237
	宽(W)	244
	高(H)	436
底脚安装尺寸(mm)(孔径)	190.5×190.5(φ8.5)	190.5×190.5(φ8.5)
润滑油类型	3GS	3GS
润滑油初次充注量(L)	1.7	1.7
润滑油重新充注量(L)	1.45	1.45
最大工作压力(MPa)	高压侧	3.0
	低压侧	2.0
重量(kg)	34.0	35.5

名义工况: 蒸发温度10°C, 冷凝温度46°C, 过热度11K, 过冷度8.5K

常规技术参数
General Technical Data

XH

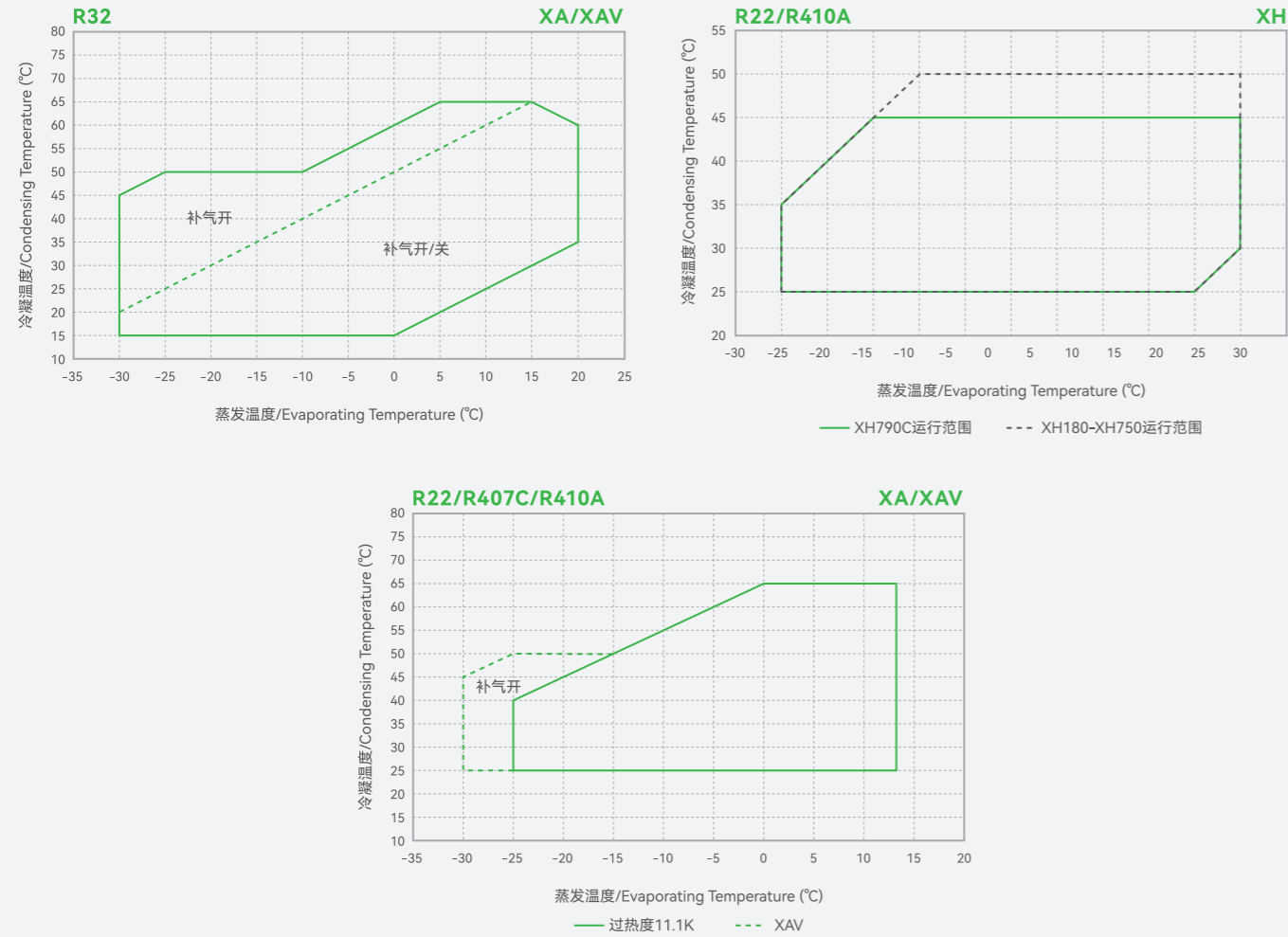
R410A

型 号	XH180C-A1-100	XH218C-A1-100	XH238C-A1-100	XH258C-A1-100	XH350C-A1-100
电制	380V-420V/3Ph/50Hz or 460V/3Ph/60Hz	380V-420V/3Ph/50Hz or 460V/3Ph/60Hz	380V-420V/3Ph/50Hz or 460V/3Ph/60Hz	380V-420V/3Ph/50Hz or 460V/3Ph/60Hz	380V-420V/3Ph/50Hz or 460V/3Ph/60Hz
名义功率(HP)	5	6	7	8	10
50Hz排量(m ³ /H)	10.9	11.9	13.1	14.2	18.7
制冷剂	R410A	R410A	R410A	R410A	R410A
名义制冷量(W)	18860	22450	24350	29300	34500
名义输入功率(W)	4100	4870	5237	6301	7500
名义工况能效比(W/W)	4.60	4.61	4.65	4.65	4.60
名义工况电流(A)	7.3	8.0	9.6	10.3	13.8
堵转电流(LRA)(A)	41	41	61	61	75
最大运行电流(MOC)(A)	8.4	9.2	11.0	11.8	17.6
曲轴箱加热器功率(W)	70	70	70	70	70
接管尺寸(mm/inch)	排气接管外径	12(1/2")	12(1/2")	12(1/2")	12(1/2")
	吸气接管外径	22(7/8")	22(7/8")	22(7/8")	22(7/8")
外形尺寸(mm)	长(L)	237	237	237	237
	宽(W)	237	237	237	244
	高(H)	413	413	413	413
底脚安装尺寸(mm)(孔径)	190.5×190.5(φ8.5)	190.5×190.5(φ8.5)	190.5×190.5(φ8.5)	190.5×190.5(φ8.5)	190.5×190.5(φ8.5)
润滑油类型	POE	POE	POE	POE	POE
润滑油初次充注量(L)	1.4	1.4	1.4	1.4	1.7
润滑油重新充注量(L)	1.25	1.25	1.25	1.25	1.45
最大工作压力(MPa)	高压侧	4.3	4.3	4.3	4.3
	低压侧	2.0	2.0	2.0	2.0
重量(kg)	26.0	26.0	28.0	28.0	34.0

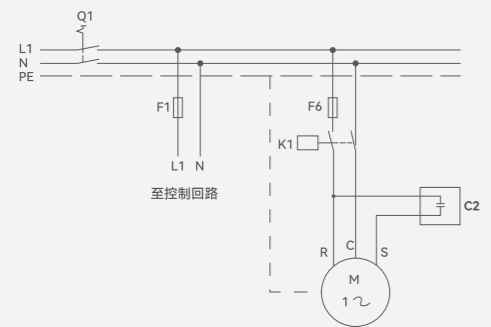
型 号	XH380C-A1-100	XH530C-A1-100	XH750C-A1-100	XH790C-A1-100
电制	380V-420V/3Ph/50Hz or 460V/3Ph/60Hz	380V-420V/3Ph/50Hz or 460V/3Ph/60Hz	380V-420V/3Ph/50Hz or 460V/3Ph/60Hz	380V-420V/3Ph/50Hz or 460V/3Ph/60Hz
名义功率(HP)	12	15	20	25
50Hz排量(m ³ /H)	21.0	30.3	42.2	45.0
制冷剂	R410A	R410A	R410A	R410A
名义制冷量(W)	38500	54449	75646	79500
名义输入功率(W)	8333	11738	15982	17746
名义工况能效比(W/W)	4.62	4.64	4.73	4.48
名义工况电流(A)	15.3	22.0	28.6	31.5
堵转电流(LRA)(A)	87	148.5	148.5	148.5
最大运行电流(MOC)(A)	19.5	22.9	31.0	34.0
曲轴箱加热器功率(W)	70	90	90	90
接管尺寸(mm/inch)	排气接管外径	12(1/2")	22(7/8")	22(7/8")
	吸气接管外径	22(7/8")	28(1-1/8")	28(1-1/8")
外形尺寸(mm)	长(L)	237	250	250
	宽(W)	244	274	274
	高(H)	436	548	548
底脚安装尺寸(mm)(孔径)	190.5×190.5(φ8.5)	190.5×190.5(φ8.5)	190.5×190.5(φ8.5)	190.5×190.5(φ8.5)
润滑油类型	POE	POE	POE	POE
润滑油初次充注量(L)	1.7	3.5	3.5	3.5
润滑油重新充注量(L)	1.45	3	3	3
最大工作压力(MPa)	高压侧	4.3	4.3	4.3
	低压侧	2.0	2.0	2.0
重量(kg)	35.5	59.0	59.0	59.3

名义工况: 蒸发温度10°C, 冷凝温度46°C, 过热度11K, 过冷度8.5K

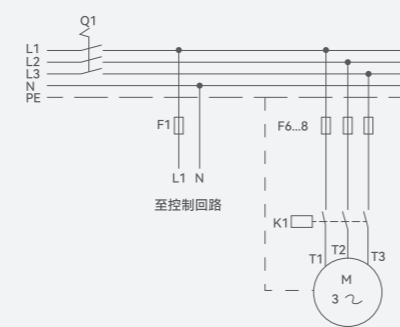
运行范围 Operating Envelop



接线原理 Wiring Diagrams



电气代码说明
L1/N/PE: 单相电源火线/零线/地线 Q1: 手动开关 F1/F6: 熔断器
K1: 压缩机接触器 C2: 运行电容 M: 压缩机电机
R/C/S: 压缩机接线柱



电气代码说明
L1/L2/L3/N/PE: 三相电源火线/零线/地线 Q1: 手动开关
F1/F6...8: 熔断器 K1: 压缩机接触器 M: 压缩机电机
T1/T2/T3: 压缩机接线柱

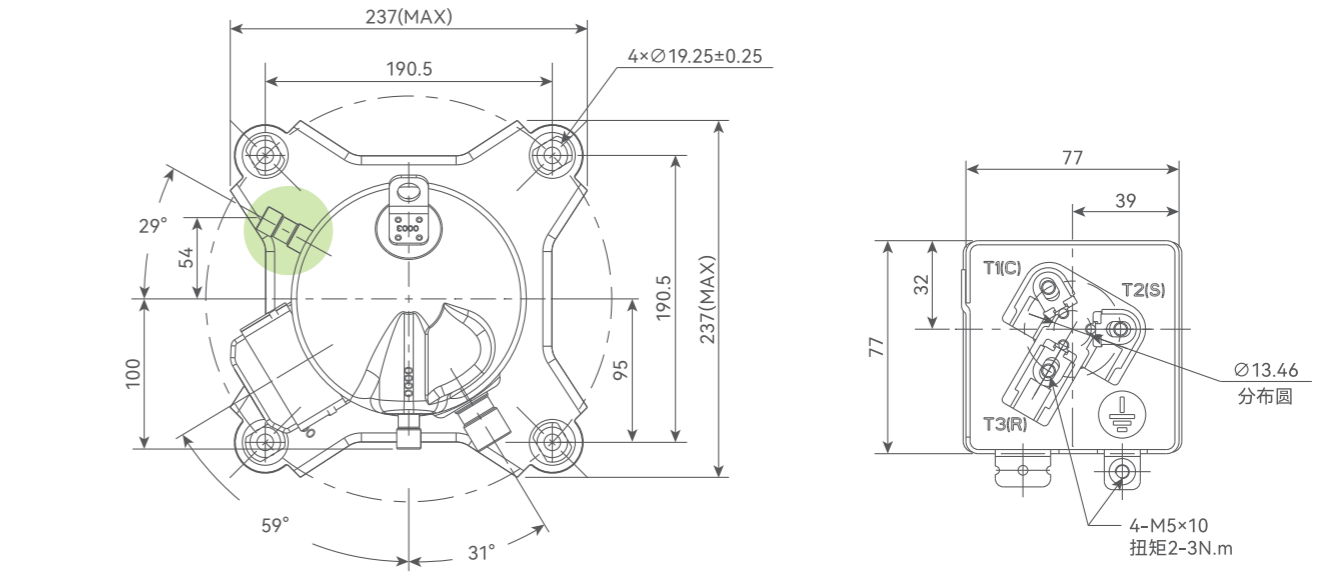
外形尺寸 Dimensional Data

1.7-5 HP
空调 XA49-XA150

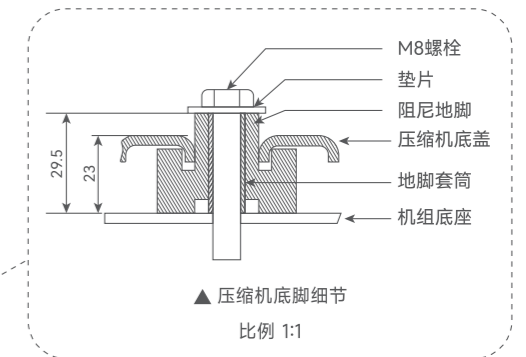
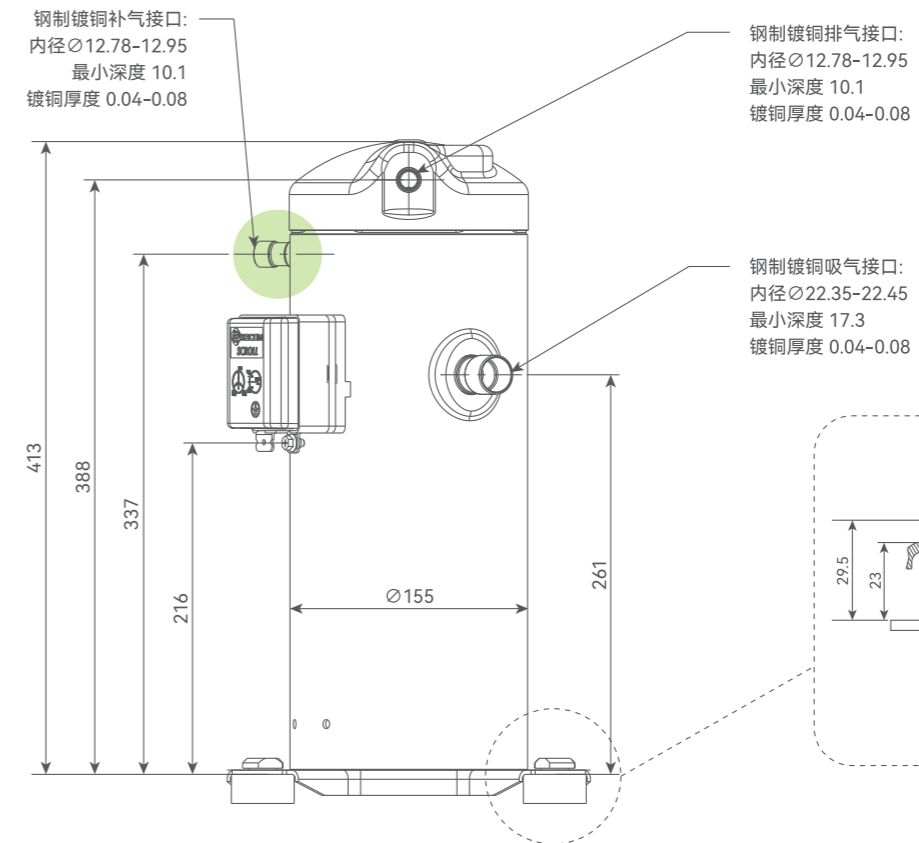
2-5.4 HP
空调 XA61D-XA160D

5-8 HP
高温空调 XH180A; XH180C-XH258C

● 表示XAV系列特有喷气增焓接口, XA和XH系列无此接口



▲ 压缩机接线示意图
比例 1:2



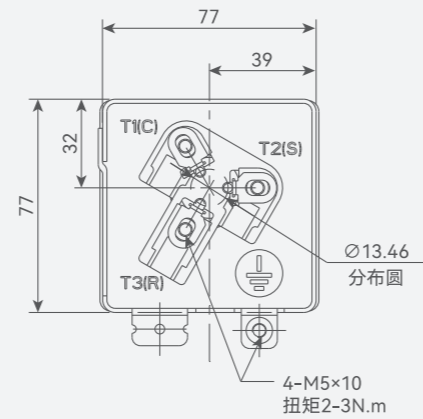
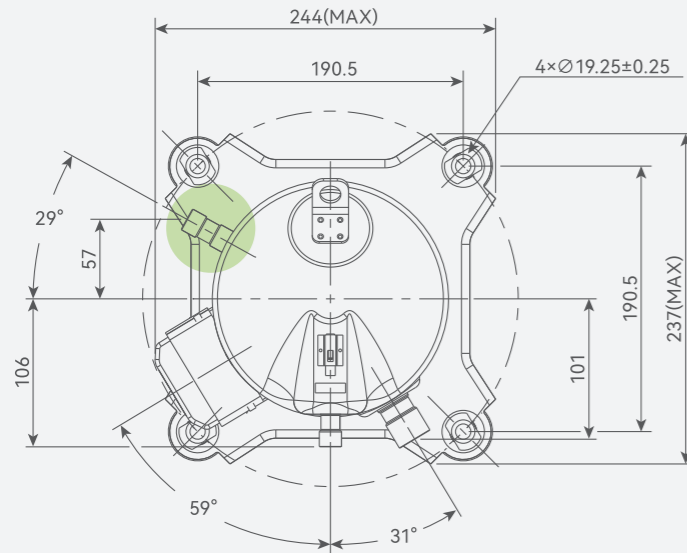
▲ 压缩机底脚细节
比例 1:1

外形尺寸
Dimensional Data

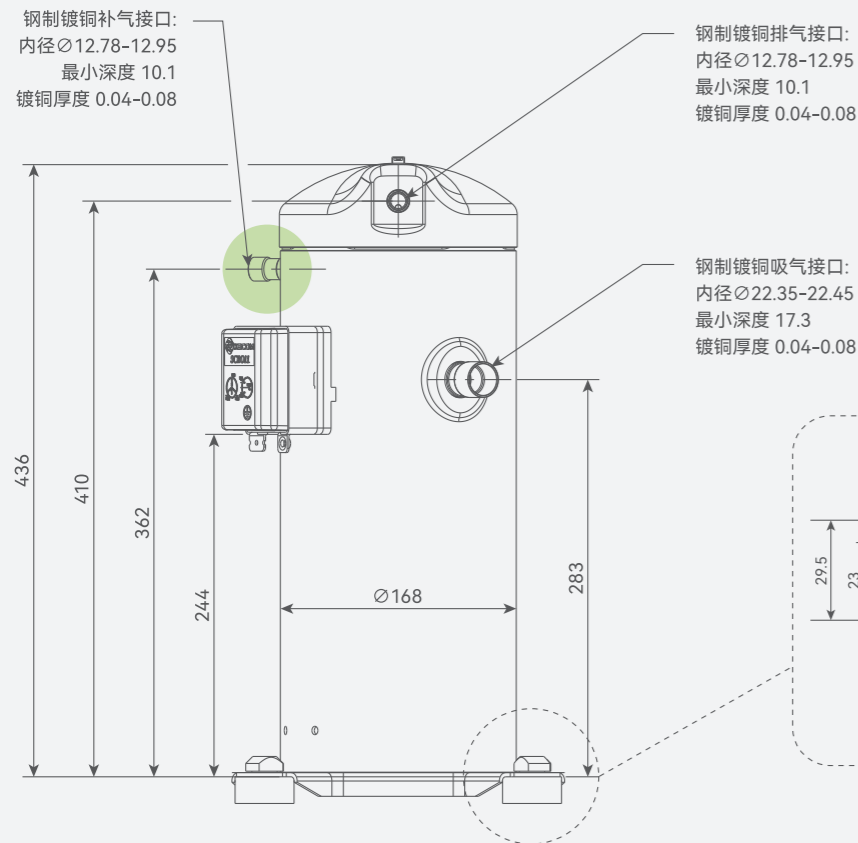
6-7 HP
空调 XA180-XA200; XA180D-XA200D

6-12 HP
空调 XH220A-XH260A XH350C-XH380C

● 表示XAV系列特有喷气增焓接口, XA和XH系列无此接口



▲ 压缩机接线示意图
比例 1:2



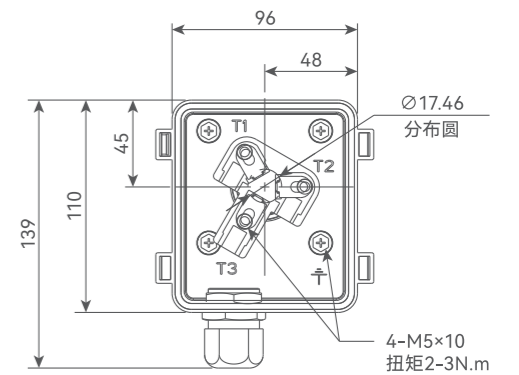
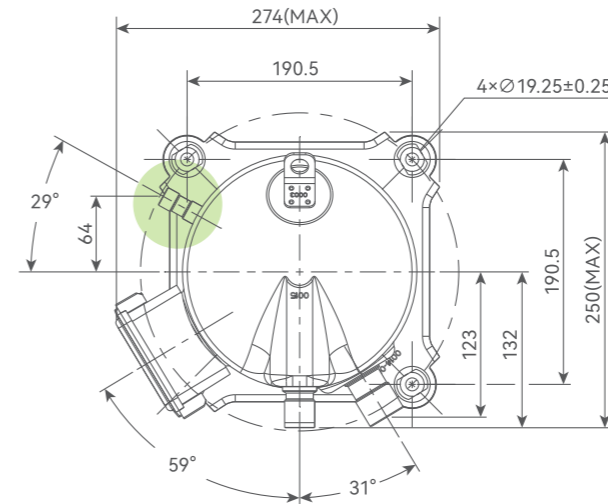
▲ 压缩机底脚细节
比例 1:1

外形尺寸
Dimensional Data

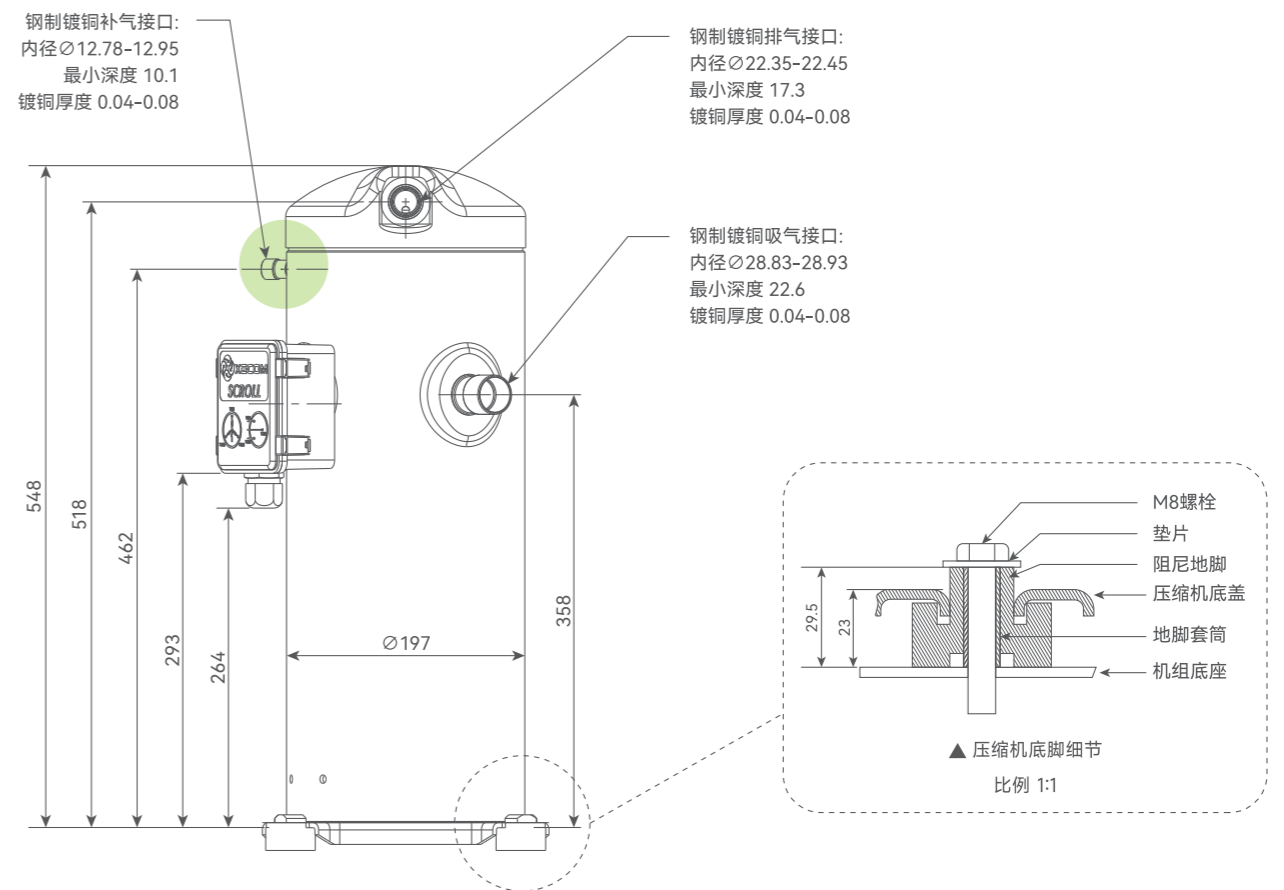
8-15 HP
空调 XA235-XA430; XAV350-XAV430; XA225D-XA450D

15-25 HP
高温空调 XH530C-XH790C

● 表示XAV系列特有喷气增焓接口, XA和XH系列无此接口



▲ 压缩机接线示意图
比例 1:2



▲ 压缩机底脚细节
比例 1:1